

Kapazitiver Flüssigkeitssensor



Sensortyp

Sensor zur medienberührenden Füllstandsmessung von Flüssigkeiten, z.B. als Ersatz für mechanische Fühler.

Der Sensor verfügt über eine speziell geformte Spitze für optimiertes Abtropfen der Flüssigkeiten.

Ausgangskonfiguration

NPN oder PNP

Schließer oder Öffner (NO/NC)

'ready to use'

Voreingestellt für destilliertes Wasser.

Anpassung der Schaltschwelle für andere Flüssigkeiten mittels Potentiometer.

Kontaktierung

2m Kabel mit offenen Kabelenden mit Aderendhülsen

06.2020

MKC 
dienstleistung.fertigung.logistik



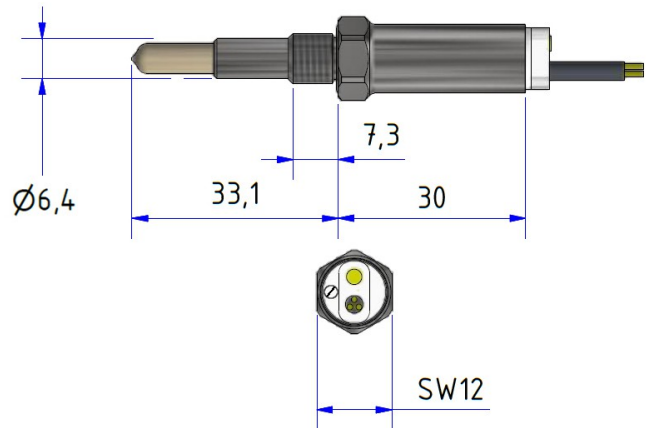
Weitere Informationen zu unseren Dienstleistungen und Produkten finden Sie unter www.mkc-gmbh.de

MKC Michels & Kleberhoff Computer GmbH
42329 Wuppertal, Vohwinkeler Str. 58
Tel.: 0202 / 27317 – 0, Fax: 0202 / 27317 – 49
info@mkc-gmbh.de

Kapazitiver Flüssigkeitssensor

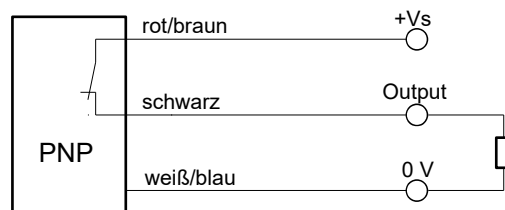
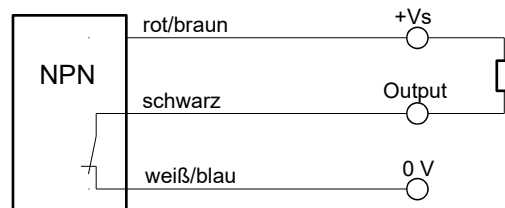
Technische Daten

- Schaltabstand
 - Hysterese
 - Betriebsspannung
 - Restwelligkeit
 - Stromaufnahme
 - Laststrom
 - Spannungsabfall
 - Schaltfrequenz
 - Verpolungsschutz
 - thermischer Überlastschutz
 - Umgebungstemperatur
 - Lagertemperatur
 - Anzeige
 - IP65
- Berührung
0,1 .. 1,5mm
12 ... 30V DC
 $\leq 10\%$
 $\leq 10\text{mA}$
max. 50mA
max. 1,5V
100Hz
- 0 ... 60°C
-40 ... 85°C
gelbe LED



Mechanik

- Metallgehäuse VA-Stahl
- Sensitiver Bereich PEEK (Polyetheretherketon)
- Gewinde M8
- 3-adriges Anschlusskabel
 - LIYY 3 x 0,14qmm grau
 - Aderendhülsen
 - ca. 2 Meter lang
- gelbe LED Anzeige



Langzeitverfügbarkeit

- Verfügbar für mindestens 5 Jahre
- Durch eine eigene Entwicklung und Fertigung am Standort Wuppertal garantieren wir, kompatible Nachfolgemodelle auch über diesen Zeitraum hinaus zu liefern.

Die Schaltsymbole zeigen die NC Konfiguration, d.h. bei Berührung des Mediums öffnet der Ausgangskontakt.

Die LED gibt den Zustand des Ausgangskontaktes wieder. Ist der Kontakt geschlossen, leuchtet die LED.

Kundenspezifische Anforderungen

- Andere Konfiguration wie Kabeltyp, Kabellänge oder Steckverbinder sind möglich.
- Auf Wunsch kann die Schaltschwelle des Sensors voreingestellt werden.



Weitere Informationen zu unseren Dienstleistungen und Produkten finden Sie unter www.mkc-gmbh.de

MKC Michels & Kleberhoff Computer GmbH
42329 Wuppertal, Vohwinkeler Str. 58
Tel.: 0202 / 27317 – 0, Fax: 0202 / 27317 – 49
info@mkc-gmbh.de